

**20 cm (8") High-End-Breitbandlautsprecher.** Ein hoher Wirkungsgrad und ein sehr ausgeglichener Frequenzgang ohne große Schwankungen kennzeichnen diesen High-End-Lautsprecher. Erreicht wird das durch die sehr leichte Papiermembran, die Gewebesicke sowie den optimierten Antrieb mit einer 25-mm-Schwingspule (Aluminiumdraht), die das Magnetfeld im Luftspalt optimal ausnutzt (Schwingspulenunterhang). Der Schwingspulenträger aus Kapton ist belüftet. Der stabile Aluminium-Druckgusskorb macht nicht nur optisch eine gute Figur, sondern trägt mit seinen Öffnungen zur Hinterlüftung der Zentrierung ebenfalls dazu bei, dass die mechanischen Verluste äußerst gering sind. Verzerrungen bleiben gleichmäßig auf einem äußerst niedrigen Niveau. Der B 200 ist hervorragend geeignet für den Einsatz in hochwertigen und leistungsstarken 1-Wege-Boxen, wobei neben klassischen geschlossenen oder ventilierten Gehäusen auch mit exotischeren Konzepten wie Hörnern oder offenen Schallwänden verblüffende Ergebnisse erzielt werden können.

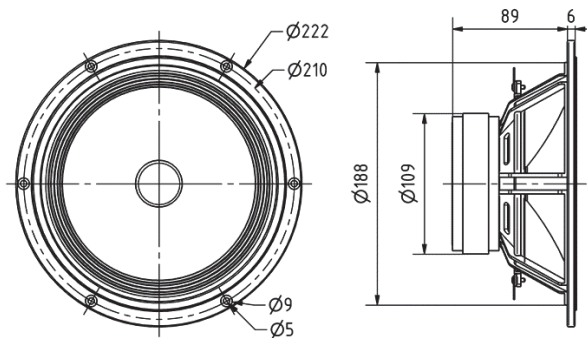
**Bestückung:** LA BELLE, LA BELLE CENTER, LA BELLE CR, NoBox BB, PENTATON BB, QUADRO, SOLITUDE, SOLO 20, 50 und 100.

**20 cm (8") High-end full-range loudspeaker.** These high-end speakers stand out because of their high degree of sensitivity and extremely well-balanced frequency response free of noticeable deviations. This is achieved by using a very light-weight paper diaphragm, a fabric surround and an optimised driver equipped with a 25 mm voice coil (aluminium wire) which makes optimum use of the magnetic field in the air gap. The capton voice coil carrier is vented. The sturdy aluminium diecast basket is not only optically appealing but, thanks to its rear-venting openings, ensures that physical losses are minimised. Distortion is suppressed to a very low, uniform level. The B 200 is ideally suited to use in high-quality, powerful single-band speakers, where the cabinet design need not be restricted to classic, fully enclosed or vented cabinets, but more exotic alternatives like horns or open baffles can be used to create amazing results.

**Applied to:** LA BELLE, LA BELLE CENTER, LA BELLE CR, NoBox BB, PENTATON BB, QUADRO, SOLITUDE, SOLO 20, 50 and 100.

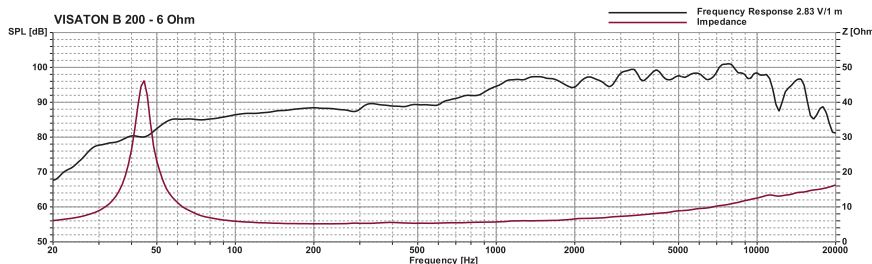
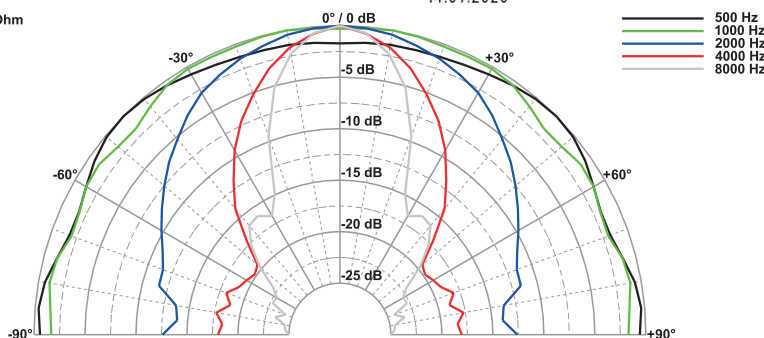


Volumen/Prinzip; Volume/Principle	f <sub>0</sub> /Q <sub>tc</sub>
70 l/geschlossen; closed	62 Hz/1,18
100 l/geschlossen; closed	58 Hz/1,10



B 200 – 6 Ohm  
14.07.2020

B 200 - 6 Ohm



**Technische Daten / Technical Data**

Nennbelastbarkeit	40 W
Rated power	40 W
Impedanz	6 Ω
Impedance	6 Ω
Übertragungsbereich (-10 dB)	fu-18000 Hz
Frequency response (-10 dB)	fu-18000 Hz
Mittlerer Schalldruckpegel	96 dB (2,83 V/1 m)
Mean sound pressure level	96 dB (2,83 V/1 m)
Grenzauslenkung x <sub>mech</sub>	± 3,5 mm (linear)
Excursion limit x <sub>mech</sub>	± 3,5 mm (linear)
Resonanzfrequenz	40 Hz
Resonant frequency	40 Hz
Obere Polplattenhöhe	8 mm
Height of front pole-plate	8 mm
Schwingspulendurchmesser	25 mm Ø
Voice coil diameter	25 mm Ø
Wickelhöhe	4 mm
Height of winding	4 mm
Schallwandöffnung	190 mm Ø
Cut-out diameter	190 mm Ø
Anschluss	
Terminal	4,8 x 0,8 mm (+)/2,8 x 0,8 mm (-)
Gewicht netto	2,16 kg
Net weight	2,16 kg

Weitere Daten Seiten / for further data see pages 385-386

fu: Untere Grenzfrequenz abhängig vom Gehäuse; Lower cut-off frequency depending on cabinet